

# PARTS CATALOG

## NISSAN OUTBOARD MOTOR



**NS 2.5A2**

#90713~

**NS 3.5A2**

#91646~

**NS 3.5B2**

#23919~



NISSAN MOTOR CO., LTD.

**Pub. No. M-625**

(OB NO. 002-21040-3-NS)

MAR. 1998 MH-700

**Copyright © 2006 Nissan Marine Co. Ltd. All rights reserved. No part of this manual may be reproduced or transmitted in any form or by any means without the express written permission of Nissan Marine Co., Ltd.**

**Nissan Marine Co., Ltd. makes no warranty, express or implied, regarding the use of this data. Nissan Marine Co., Ltd. assumes no responsibility for errors or omissions nor assumes any liability for damages resulting from the use of the information contained herein. In some cases a part design may have changed since this manual was published or may not apply to your particular engine model, or a service/parts bulletin may have been issued containing important information pertaining to this model and/or a particular part. Some parts may be serial number and/or model number specific. You are strongly advised to contact your local dealer to ensure the accuracy of the data contained in this manual and to ensure the data contained in this manual applies to your particular model and serial number.**

## HOW TO USE THIS PARTS CATALOG

1. This Parts Catalog lists the component parts of the Nissan outboard motors.
2. Please keep the Parts Catalog updated each time when receiving the Service Bulletin describing the addition, abolition and/or change of parts.
3. Given mark in ( \* ) to part number shows assembly or kit part.

4. Marks in this Parts Catalog show:

STD : Standard	G : Gas Assist Manual Tilt Type
OPT : Optional Parts	M : Manual Tilt Type
O/S : Over size	F : Tiller Handle Type
Ass'y : Assembly	O : Auto Mixing Type
AR : As required	P : Pleasure Type
E : Electric Starter Type	PTT : Power Trim & Tilt Type

5. Attention to order

- 1) Please order painted parts in accordance with following. The parts that fourth figure of the parts number is “B” or “N” have painted. When you order the painted parts, please change the number of fourth figure if it is necessary.

[Example]

**POWER HEAD PARTS**

3F3B01001-0



B : Black . . . . . (present color)  
 S : Silver gray . . . . (older color)  
 — : Blue . . . . . (older color)

**LOWER UNIT PARTS**

3F3S61192-0



S : Silver gray  
 N : Gray . . . . . (present color)  
 — : Blue . . . . . (older color)

- 2) Please place an order with us for the marked parts with “UNIQUE” in accordance with following .

If there is “UNIQUE” in the Remarks column, you need to refer to the ALTERNATION LIST and rewrite the catalog parts number into the necessary order parts number in the ALTERNATION LIST.

[Example]

**TACHOMETER ASS'Y**

Parts catalog P/N    3B7-72530-1

Order P/N            3B8-72530-1

**DECAL SET**

Parts catalog P/N    3F3S87802-0

Order P/N for Gray    3G5N87802-0  
                               for Blue        3G5-87802-0

- 3) We don't provide that the “N.A.F.N.” (Not Available For Nissan) parts written in the Remarks column.

## ALTERNATION LIST FOR "UNIQUE" PARTS

PART NO.		PART NAME
IN THIS CATALOG	FOR ORDER	
309S67003-5	313N67003-3	MOTOR COVER, RIGHT (NS3.5A)
309S67004-5	313N67004-3	MOTOR COVER, LEFT (NS3.5A, NS3.5B)
309S87801-5	313N87801-1	DECAL SET FOR NS3.5A
314S67003-5	3C2N67003-1	MOTOR COVER, RIGHT (NS2.5A)
314S67004-5	3C2N67004-1	MOTOR COVER, LEFT (NS2.5A)
314S87801-5	3C2N87801-1	DECAL SET FOR NS2.5A
332-72311-0	375-72311-0	VINYL MOTOR COVER (M)
334-72312-0	380-72312-0	VINYL MOTOR COVER (L)
345-72313-0	383-72313-0	VINYL MOTOR COVER (2L)
346S67510-3	381N67500-1	MOTOR COVER UPPER ASS'Y (NS30A3)
346S87801-0	3A9N87801-0	DECAL SET FOR NS30A3
353-76020-3	385-76020-1	MAIN SWITCH ASS'Y
361S67500-3	383N67500-1	MOTOR COVER UPPER ASS'Y (NS40C)
361S87801-0	383N87801-1	DECAL SET FOR NS40C
369-72314-0	373-72314-0	VINYL MOTOR COVER (S)
369S67500-1	373N67500-1	MOTOR COVER UPPER ASS'Y (NS5B)
369S67560-1	374N67560-1	MOTOR COVER UPPER ASS'Y (NS5BS)
369S87801-1	373N87801-1	DECAL SET FOR NS5B/NS5BS
372S67500-0	380N67500-1	MOTOR COVER UPPER ASS'Y (NS25C2)
372S87801-0	3A8N87801-1	DECAL SET FOR NS25C2
3B2-70167-0	3B3-70167-0	FUEL TANK ASS'Y (12L)
3B2S67500-1	3B3N67500-2	MOTOR COVER UPPER ASS'Y (NS8B)
3B2S87801-1	3B3N87801-2	DECAL SET FOR NS8B
3B7-72315-0	3B8-72315-0	VINYL MOTOR COVER (3L)
3B7-72530-1	3B8-72530-1	TACHOMETER ASS'Y
3B7-72640-1	3B8-72640-1	TACHOMETER ASS'Y
3B7-84330-1	3B1-84330-2	SINGLE REMOTE CONTROL BOX ASS'Y (RC8A)
3B7-84340-1	3B1-84340-2	SINGLE REMOTE CONTROL BOX ASS'Y (RC8B)
3B7-84350-1	383-84350-2	SINGLE REMOTE CONTROL BOX ASS'Y (RC8C)
3B7-87360-0	373-84360-2	SINGLE REMOTE CONTROL BOX ASS'Y (RC8D)
3B7S67510-0	3B8N67510-0	MOTOR COVER UPPER ASS'Y (NS90A)
3B7S87802-0	3B8N87802-0	DECAL SET FOR NS90A
3C7-70177-0	3D9-70177-0	FUEL TANK ASS'Y (25L)
3C7-72316-0	3D9-72316-0	VINYL MOTOR COVER (4L)
3C7-72640-0	3D9-72640-00	MULTI PURPOSE METER ASS'Y

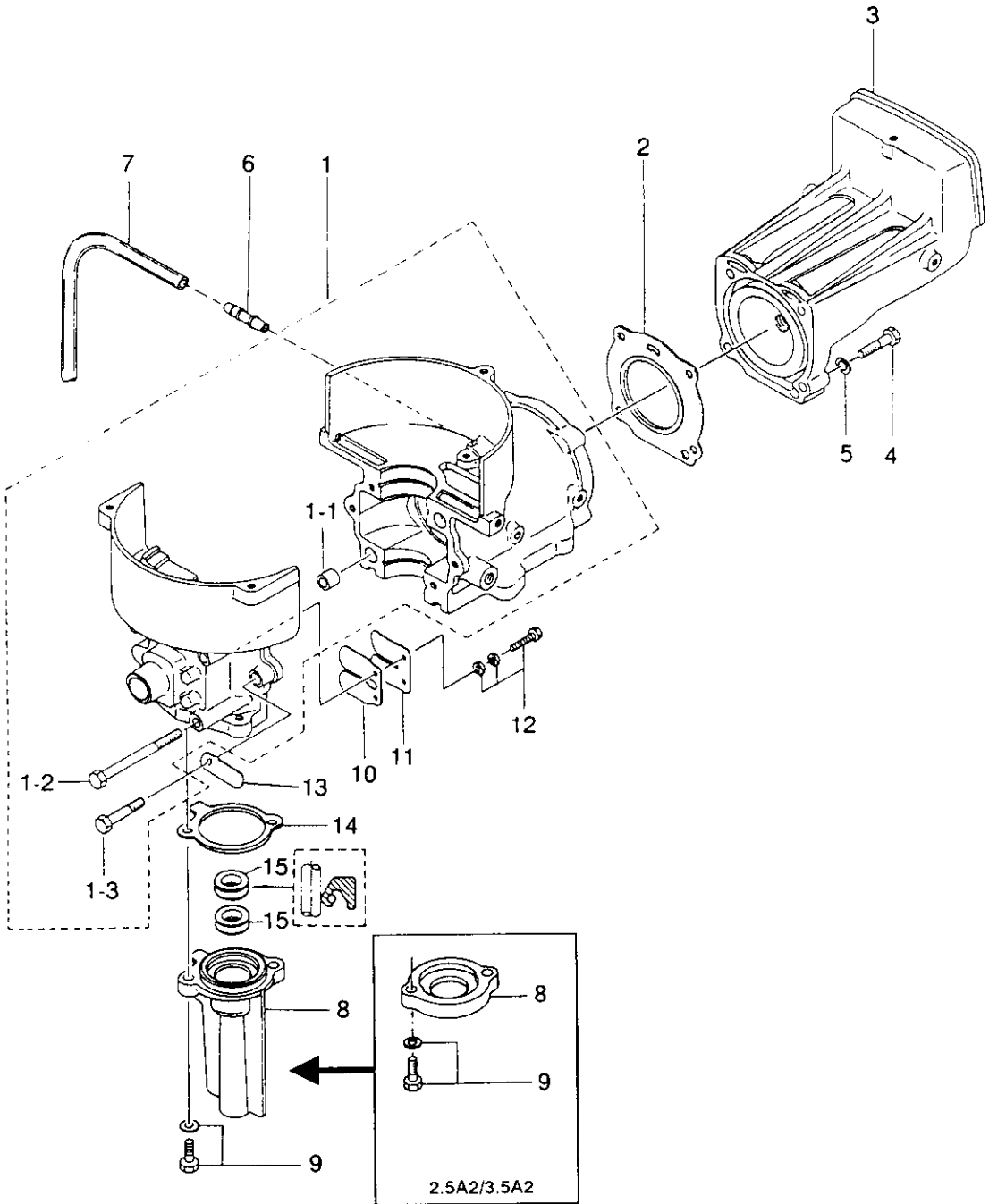
## ALTERNATION LIST FOR "UNIQUE" PARTS

PART NO.		PART NAME
IN THIS CATALOG	FOR ORDER	
3C7-84370-1	3D9-84370-0	SINGLE REMOTE CONTROL BOX ASS'Y (RC8E)
3C7S67510-1	3D9N67500-1	MOTOR COVER UPPER ASS'Y (NS140A2)
3C7S87802-0	3D9N87801-1	DECAL SET FOR NS140A2
3C8-76020-2	3E5-76020-1	MAIN SWITCH ASS'Y
3C8S67500-1	3E5N67500-1	MOTOR COVER UPPER ASS'Y (NS40D, F TYPE)
3C8S67510-1	3E5N67510-2	MOTOR COVER UPPER ASS'Y (NS40D, P TYPE)
3C8S87801-1		
3C8S87802-1	3E5N87802-2	DECAL SET FOR NS40D, P&F TYPE
3E0S67510-1	3E1N67500-1	MOTOR COVER UPPER ASS'Y (NS120A2)
3E0S87802-0	3E1N87801-1	DECAL SET FOR NS120A2
3E3S67500-2	3E8N67500-1	MOTOR COVER UPPER ASS'Y (NS50D, F TYPE)
3E3S67510-2	3E8N67510-3	MOTOR COVER UPPER ASS'Y (NS50D, P TYPE)
3E3S87801-1		
3E3S87802-1	3E8N87802-2	DECAL SET FOR NS50D, P&F TYPE
3F0S02411-0	3H2N02411-1	CARBURETOR COVER (W/MARK)
3F0S67003-5	3H2N67003-1	MOTOR COVER, RIGHT (NS3.5B)
3F0S87801-5	3H2N87801-1	DECAL SET FOR NS3.5B
3F3-76217-0	385-76021-1	353-760203-1 (MARK NO. 301), 385-76205-0
3F3-76218-0	385-76021-2	353-760203-2 (MARK NO. 302), 385-76205-0
3F3-76219-0	385-76021-3	353-760203-3 (MARK NO. 303), 385-76205-0
3G2S67500-0	376N67500-1	MOTOR COVER UPPER ASS'Y (NS9.9C)
3G3S67500-0	378N67500-2	MOTOR COVER UPPER ASS'Y (NS15C)
3G4S67500-0	379N67500-2	MOTOR COVER UPPER ASS'Y (NS18D)
3K9S67500-0	3N2S67500-0	MOTOR COVER UPPER ASS'Y (NS9.8B)
3K9S87801-0	3N2S87801-0	DECAL SET FOR NS9.8B
3M2S67500-0	3M5N67500-0	MOTOR COVER UPPER ASS'Y (9.8D)
3M2S87801-0	3A4N87801-1	DECAL SET FOR NS9.9B2/NS9.9C/NS9.9D
3M3S67500-0	3M6N67500-0	MOTOR COVER UPPER ASS'Y (NS15D)
3M3S87801-0	3A6N87801-1	DECAL SET FOR NS15BS/NS15C/NS15D
3M4S67500-0	3M7N67500-0	MOTOR COVER UPPER ASS'Y (NS18E)
3M4S87801-0	3A7N87801-1	DECAL SET FOR NS18C2/NS18D/NS18E
3N4S67510-0	3N7N67510-0	MOTOR COVER UPPER ASS'Y (NS70C)
3N4S87802-0	3N7N87802-0	DECAL SET FOR NS70C
3N5S67510-0		
3N5S87802-0		

目 次  
CONTENTS

Fig. 1	シリンダ・クランクケースアッシ CYLINDER・CRANK CASE ASS'Y .....	1
Fig. 2	ピストン・クランクシャフト PISTON・CRANK SHAFT .....	3
Fig. 3	マグネット MAGNETO .....	5
Fig. 4	リコイルスタータ RECOIL STARTER .....	7
Fig. 5	キャブレタ CARBURETOR .....	9
Fig. 6	ドライブシャフトハウジング、ギヤケース・ステアリングハンドル DRIVE SHAFT HOUSING, GEAR CASE & STEERING HANDLE ..... 3.5B2	13
Fig. 7	ギヤケース(ドライブシャフト) GEAR CASE (DRIVE SHAFT) .....	15
Fig. 8	ギヤケース(プロペラシャフト) GEAR CASE (PROPELLER SHAFT) .....	17
Fig. 9	シフト SHIFT .....	19
Fig. 6A	ドライブシャフトハウジング、ギヤケース・ステアリングハンドル DRIVE SHAFT HOUSING, GEAR CASE & STEERING HANDLE ..... 3.5A2/2.5A2	21
Fig. 7A	ドライブシャフト、プロペラ DRIVE SHAFT, PROPELLER .....	25
Fig. 10	スターンブラケット、スイベルブラケット STERN BRACKET, SWIVEL BRACKET .....	27
Fig. 11	モータカバー・インテグラルフェエルタンク MOTOR COVER & INTEGRAL FUEL TANK .....	29
Fig. 12	オプションパーツ&アクセサリ OPTIONAL PARTS & ACCESSORIES .....	31
Fig. 13	アッセンブリ・キット ASSEMBLY・KIT .....	27

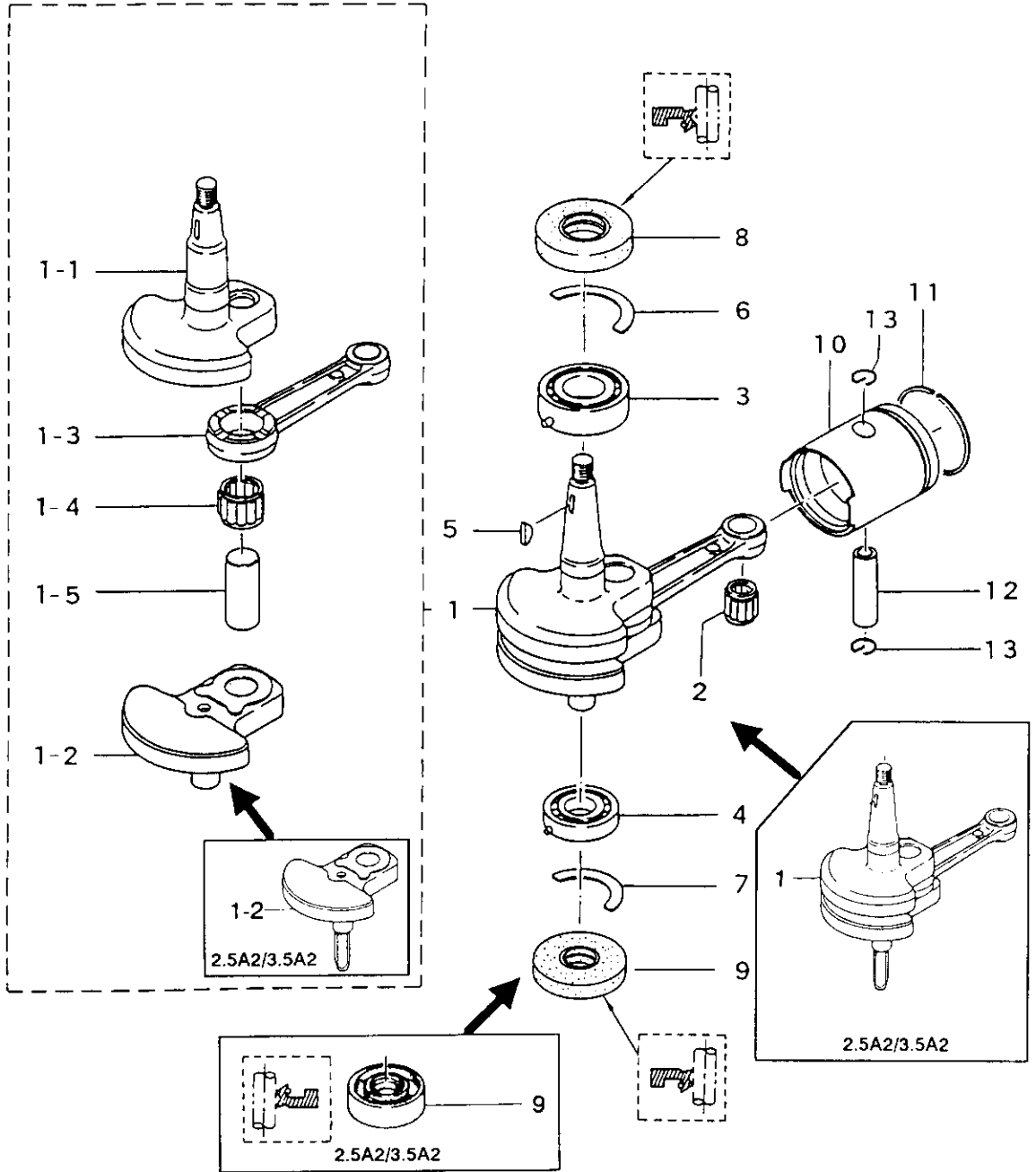
シリンダ・クランクケースアッシ  
Fig. 1 CYLINDER-CRANK CASE ASS'Y







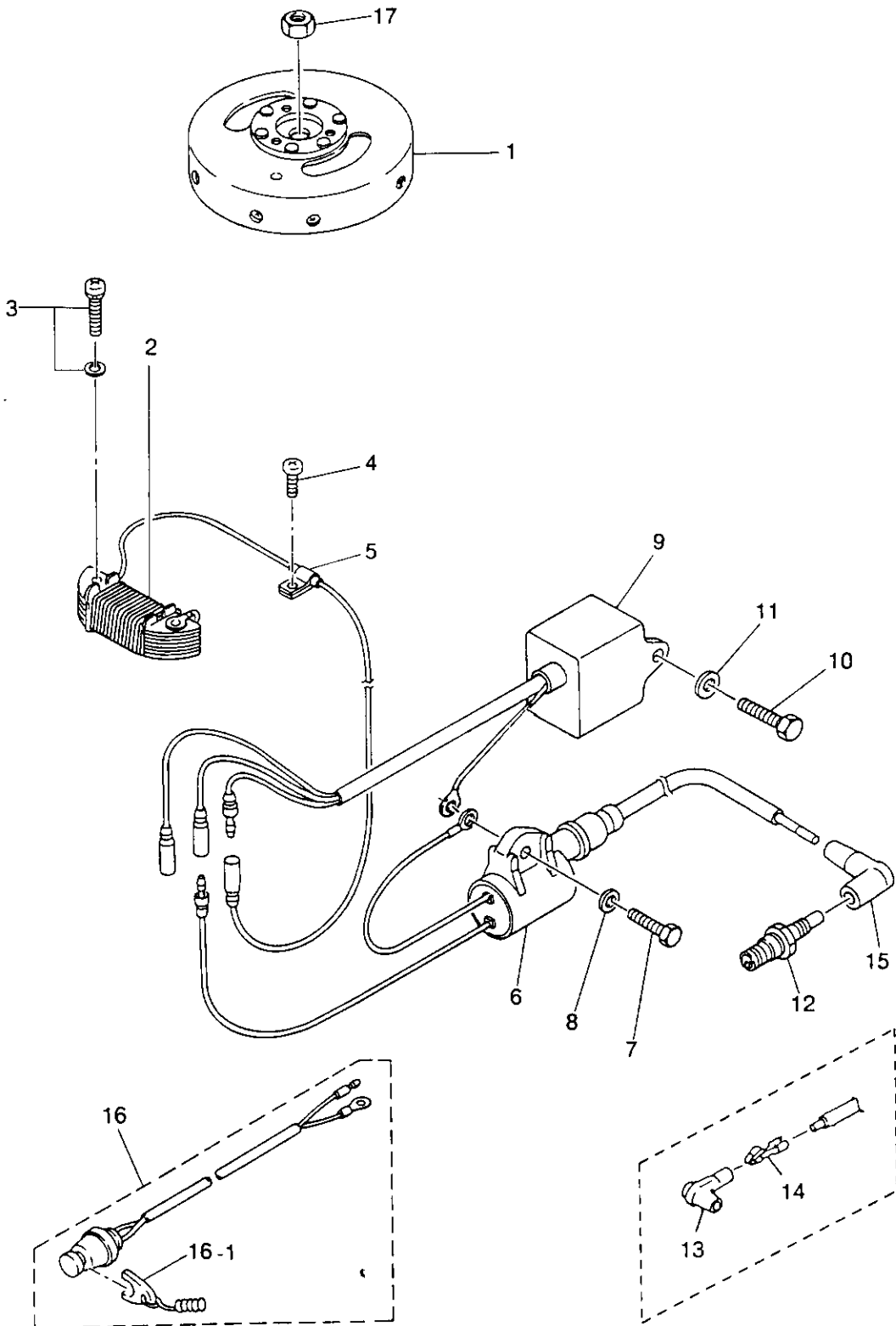
ピストン・クランクシャフト  
**Fig. 2 PISTON-CRANK SHAFT**



(注) クランクシャフトアッシー..... 組立困難。構成部品は原則としてアッシーで購入して下さい。  
 (REMARKS) CRANK SHAFT ASS'Y . . . . Very difficult to assemble. The component parts to be purchased as an ASS'Y basically.

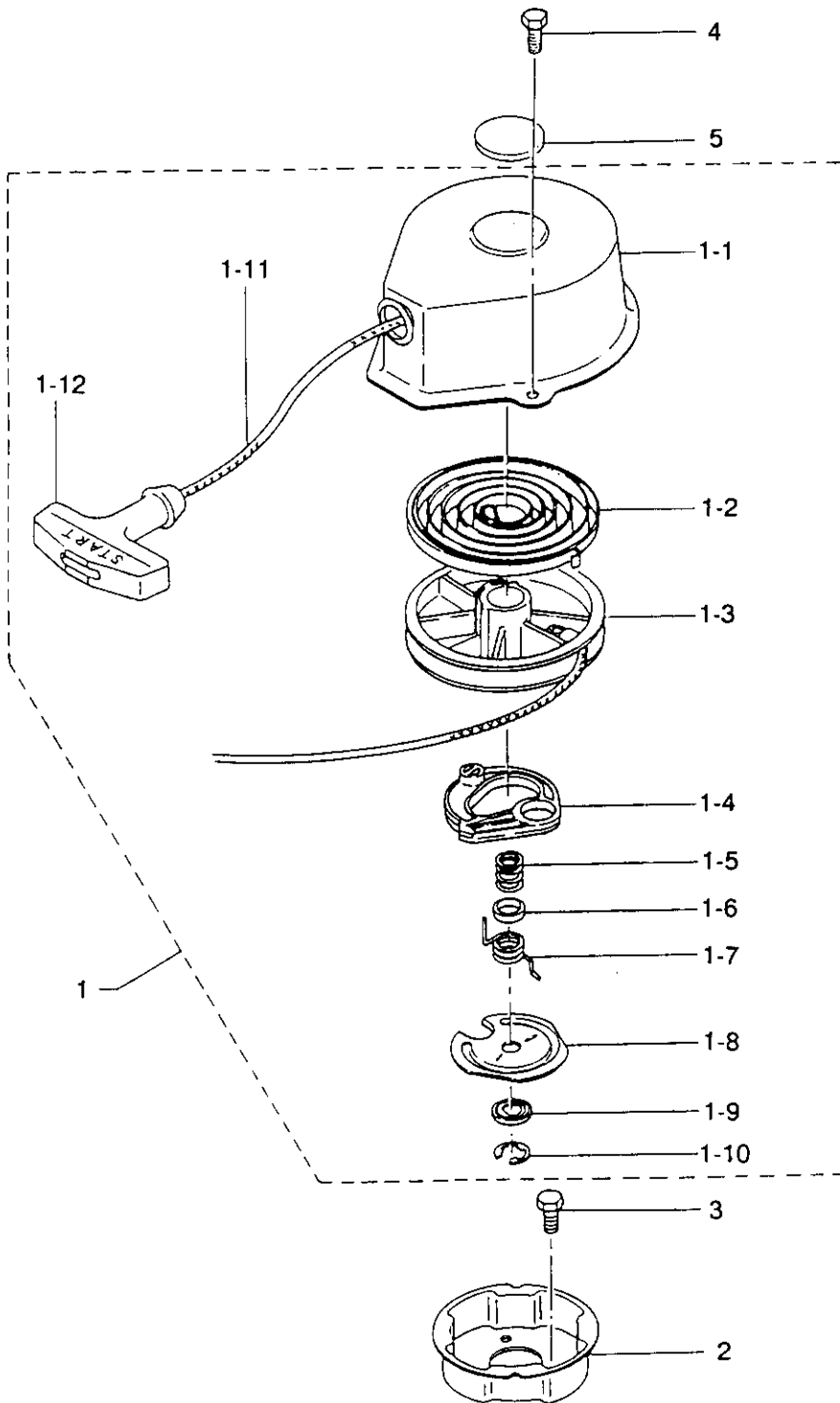


マグネト  
MAGNETO



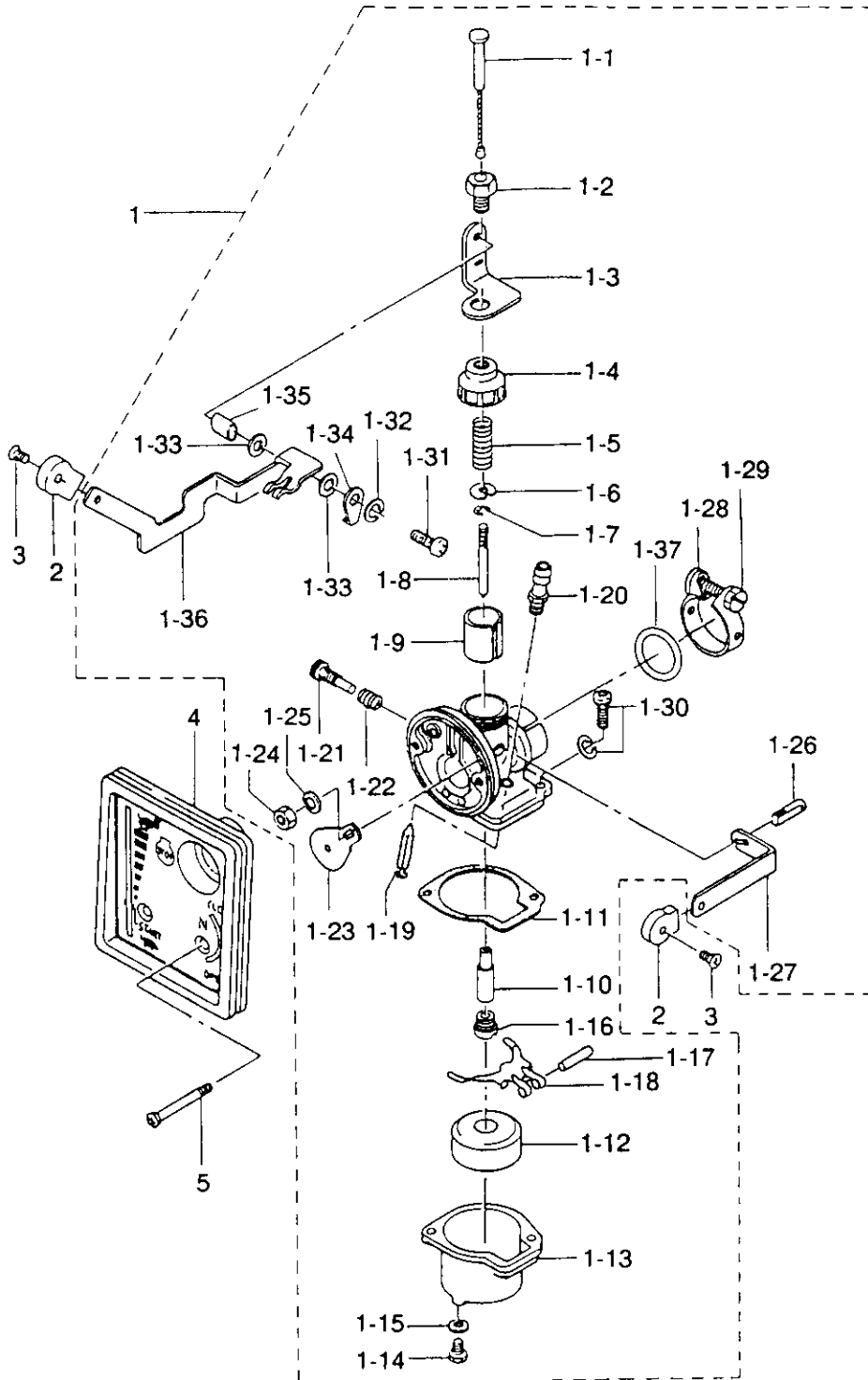


リコイルスタータ  
RECOIL STARTER





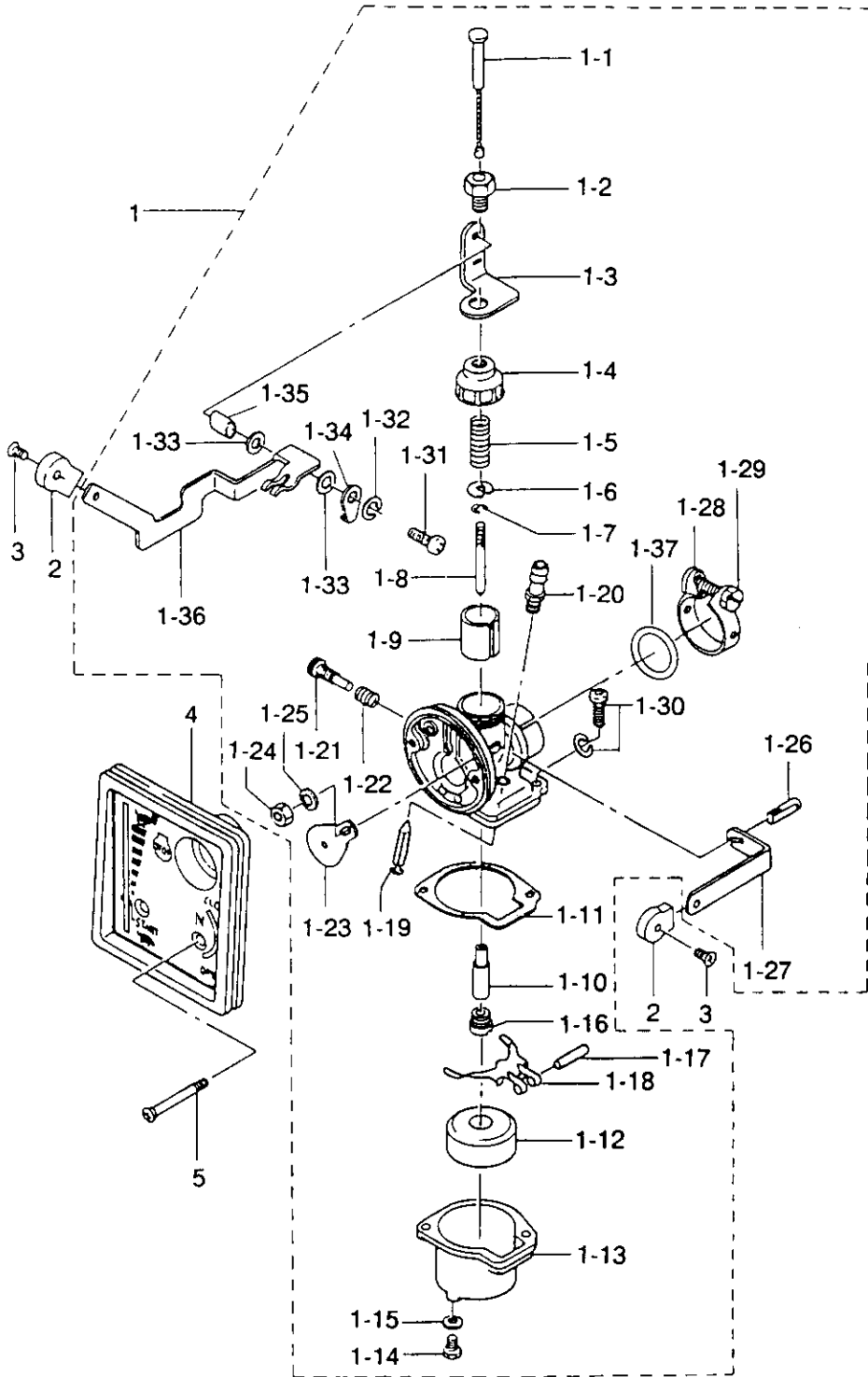
キャブレタ  
Fig. 5 CARBURETOR



見出番号 Ref. No.	部品番号 Part No.	部 品 名 Part Name	個数 Q'ty			備 考 Remarks
			3.5 B2	3.5 A2	2.5 A2	
5-1	3F0-03100-4	キャブレタアッシ、E5 Carburetor Ass'y, E5	1	1	-	3.5B2 #23919~ 3.5A2 #91646~
	3D5-03100-5	キャブレタアッシ、C8 Carburetor Ass'y, C8	-	-	1	2.5A2 #90713~
5-1-1	309-03170-0	* スロットルワイヤアッシ Throttle Wire Ass'y	1	1	1	
5-1-2	309-03178-0	* ボルト、スロットルレバーホルダ Bolt, Throttle Lever Holder	1	1	1	
5-1-3	309-03173-0	* ホルダ、スロットルレバー Holder, Throttle Lever	1	1	1	
5-1-4	309-03101-0	* キャップ、キャブレタボディ Cap, Carburetor Body	1	1	1	
5-1-5	309-03107-0	* スプリング、スロットルバルブ Spring, Throttle Valve	1	1	1	
5-1-6	309-03108-0	* スプリングレシーバ Spring Receiver	1	1	1	
5-1-7	309-03154-0	* クリップ、ジェットニードル Clip, Jet Needle	1	1	1	
5-1-8	3F0-03153-3	* ジェットニードル Jet Needle	1	1	1	2.5A2, 3.5A2, 3.5B2~
5-1-9	309-03106-1	* スロットルバルブ Throttle Valve	1	1	-	3.5A2, 3.5B2~
	3D5-03106-0	* スロットルバルブ Throttle Valve	-	-	1	2.5A2~
5-1-10	309-03155-2	* ニードルジェット Needle Jet	1	1	1	2.5A2, 3.5A2, 3.5B2~
5-1-11	309-03121-0	* ガasket、フロートチャンバー Gasket, Float Chamber	1	1	1	
5-1-12	309-03125-0	* フロート Float	1	1	1	
5-1-13	309-03120-0	* フロートチャンバー Float Chamber	1	1	1	
5-1-14	309-03192-0	* ドレンスクリュー Drain Screw	1	1	1	
5-1-15	309-03193-0	* ガasket、ドレンスクリュー Gasket, Drain Screw	1	1	1	
5-1-16	309-03151-3	* メインジェット #86 Main Jet #86	1	1	1	2.5A2, 3.5A2, 3.5B2~
5-1-17	309-03126-0	* ピン、フロートヒンジ Pin, Float Hinge	1	1	1	
5-1-18	309-03127-1	* フロートヒンジ Float Hinge	1	1	1	
5-1-19	309-03147-1	* ニードルバルブ Needle Valve	1	1	1	
5-1-20	309-03148-1	* シート、ニードルバルブ Seat, Needle Valve	1	1	1	
5-1-21	309-03156-0	* スローストップスクリュー Slow Stop Screw	1	1	1	
5-1-22	309-03157-0	* スプリング、スローストップスクリュー Spring, Slow Stop Screw	1	1	1	
5-1-23	309-03161-0	* チョークプレート Choke Plate	1	1	1	
5-1-24	332-03104-0	* ナット、チョークプレート Nut, Choke Plate	1	1	1	
5-1-25	941303-0600	* ワッシャ Washer	1	1	1	
5-1-26	309-03163-0	* シャッターボルト Shutter Bolt	1	1	1	
5-1-27	309-03164-0	* シャッターレバー Shutter Lever	1	1	1	

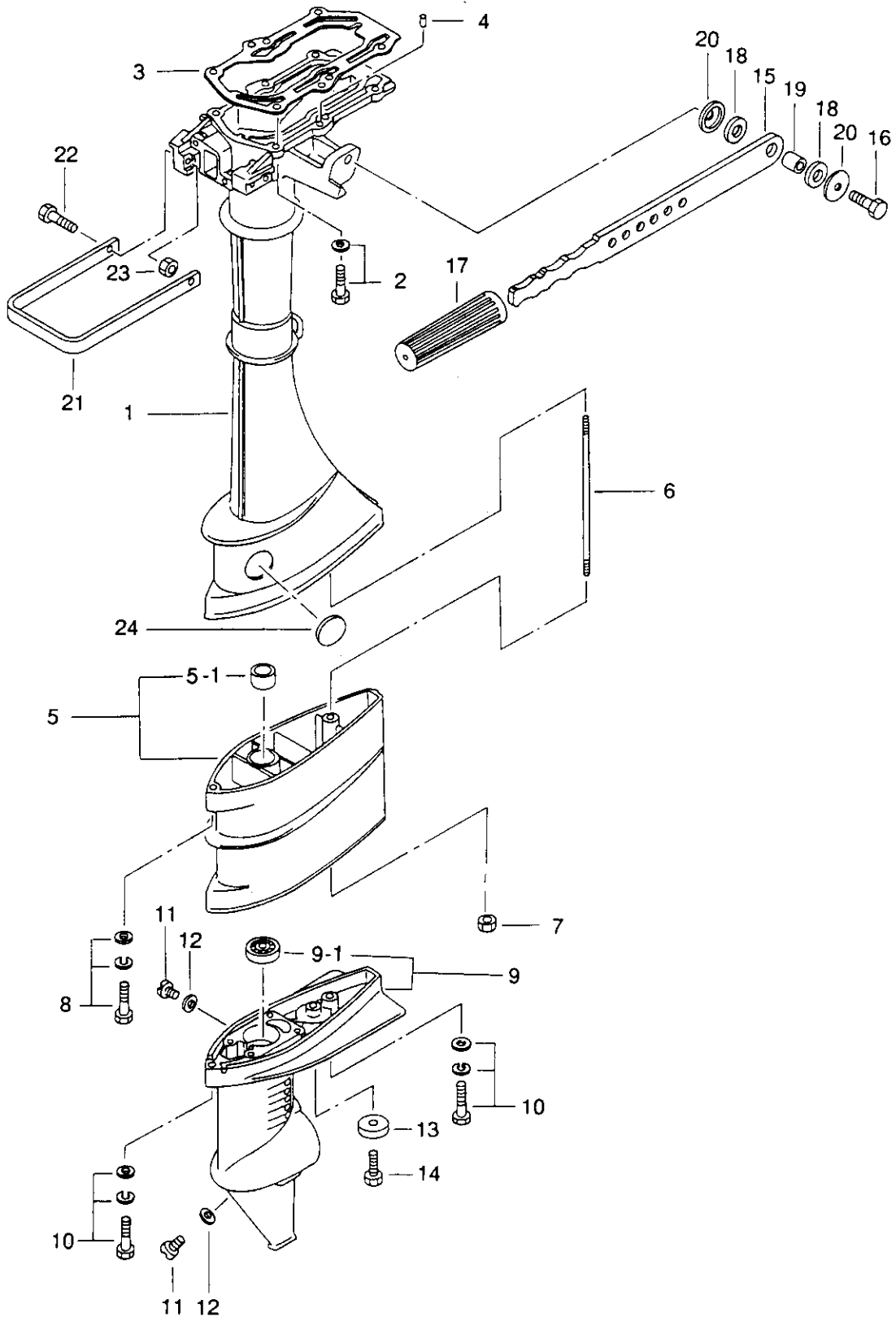


キャブレタ  
Fig. 5 CARBURETOR



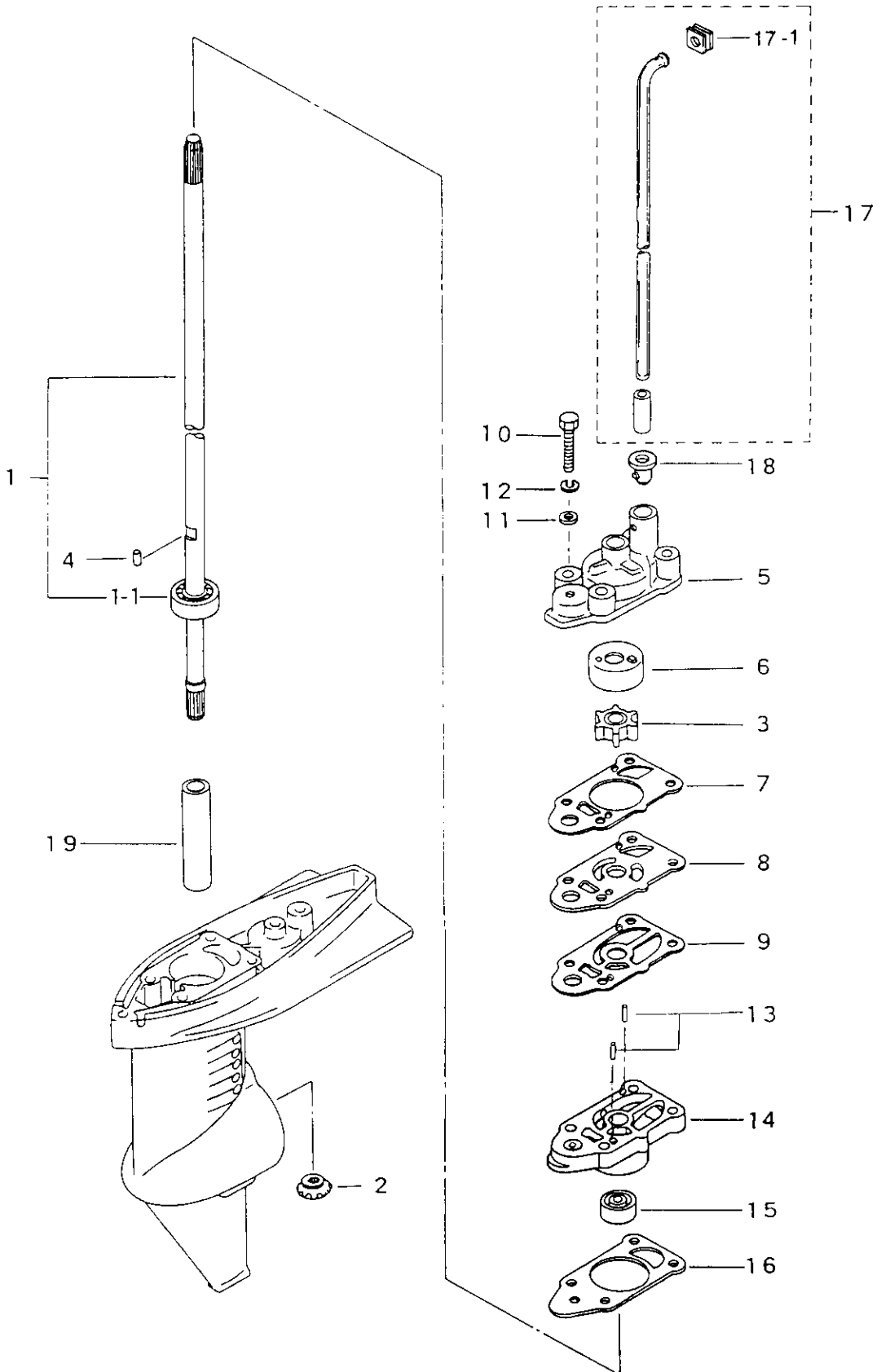


ドライブシャフトハウジング、ギヤケース・ステアリングハンドル  
**Fig. 6 DRIVE SHAFT HOUSING, GEAR CASE & STEERING HANDLE**  
**3.5B2**



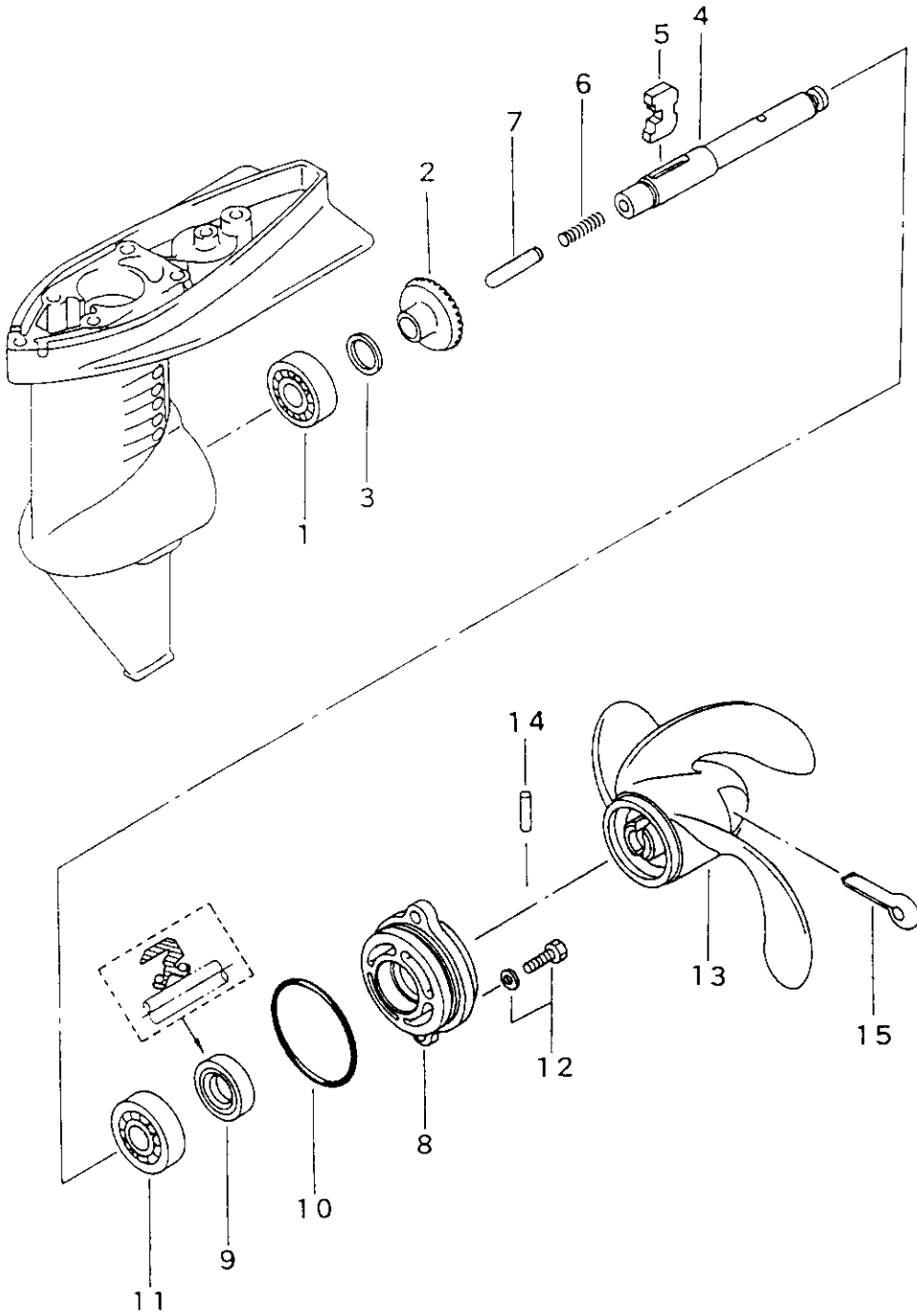
見出番号 Ref. No.	部品番号 Part No.	部 品 名 Part Name	個数 Q'ty			備 考 Remarks
			3.5 B2			
6-1	3F0S61020-1	ドライブシャフトハウジングS Drive Shaft Housing S	1			
6-2	910103-5625	ボルト Bolt	6			
6-3	309-61012-1	ガスケット、ドライブシャフトハウジング Gasket, Drive Shaft Housing	1			
6-4	345-01111-0	ダウェルピン、6-12 Dowel Pin, 6-12	2			
6-5	3F0S61102-1	エクステンションハウジングLアッシ Extension Housing L Ass'y	1			トランサムL用 SG For transom L
6-5-1	369-60003-0	* ブッシング、ドライブシャフト Bushing, Drive Shaft	1			トランサムL用 For transom L
6-6	3F0-61101-0	スタッドボルト Stud Bolt	1			トランサムL用 For transom L
6-7	930103-0600	ナット Nut	1			
6-8	910103-7635	ボルト Bolt	1			
6-9	3F0S60000-1	ギヤケースアッシ Gear Case Ass'y	1			
6-9-1	9601-0-6000	* ボールベアリング、6000 Ball Bearing, 6000	1			
6-10	910103-7635	ボルト Bolt	2			
6-11	332-60005-1	オイルプラグ Oil Plug	2			
6-12	332-60006-0	ガスケット、8.2-15-1 Gasket, 8.2-15-1	2			
6-13	338-60218-2	アノード Anode	1			
6-14	910103-0616	ボルト Bolt	1			
6-15	309S63011-0	ステアリングハンドル Steering Handle	1			
6-16	910103-0830	ボルト Bolt	1			
6-17	309-63012-0	グリップ、ステアリングハンドル Grip, Steering Handle	1			
6-18	309-63024-0	ダンパラバー、ステアリングハンドル Damper Rubber, Steering Handle	2			
6-19	309-63025-0	スペーサ、8.4-12-14.2 Spacer, 8.4-12-14.2	1			
6-20	345-67115-0	ワッシャ Washer	2			
6-21	3F0S67521-0	キャリングハンドル Carrying Handle	1			
6-22	910103-0625	ボルト Bolt	2			
6-23	930103-0600	ナット Nut	2			
6-24	369-61016-0	グロメット、ドライブシャフトハウジング Grommet, Drive Shaft Housing	1			

ギヤケース(ドライブシャフト)  
**Fig. 7 GEAR CASE (DRIVE SHAFT)**  
 3.5B2





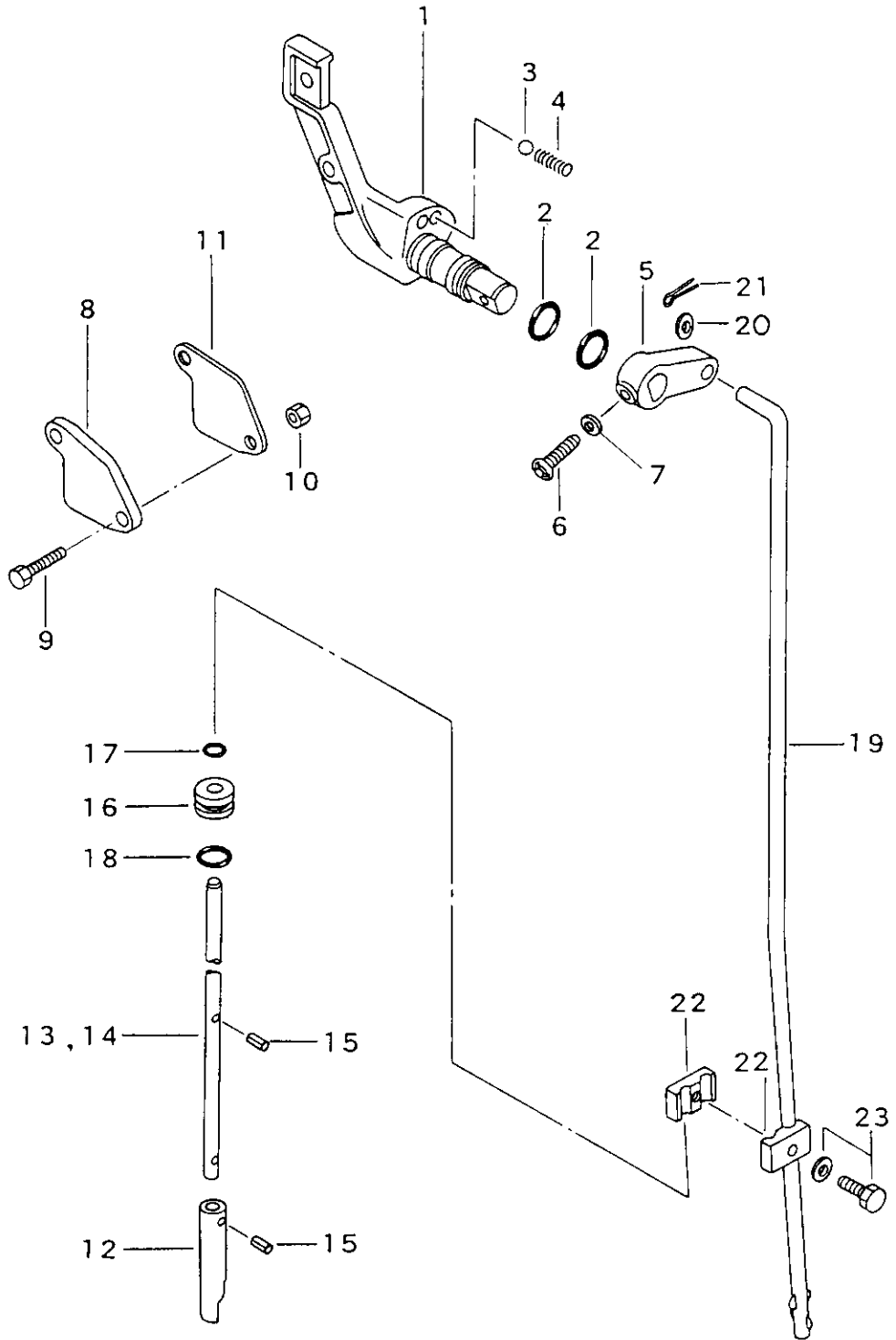
ギヤケース(プロペラシャフト)  
GEAR CASE (PROPELLER SHAFT)  
3.5B2





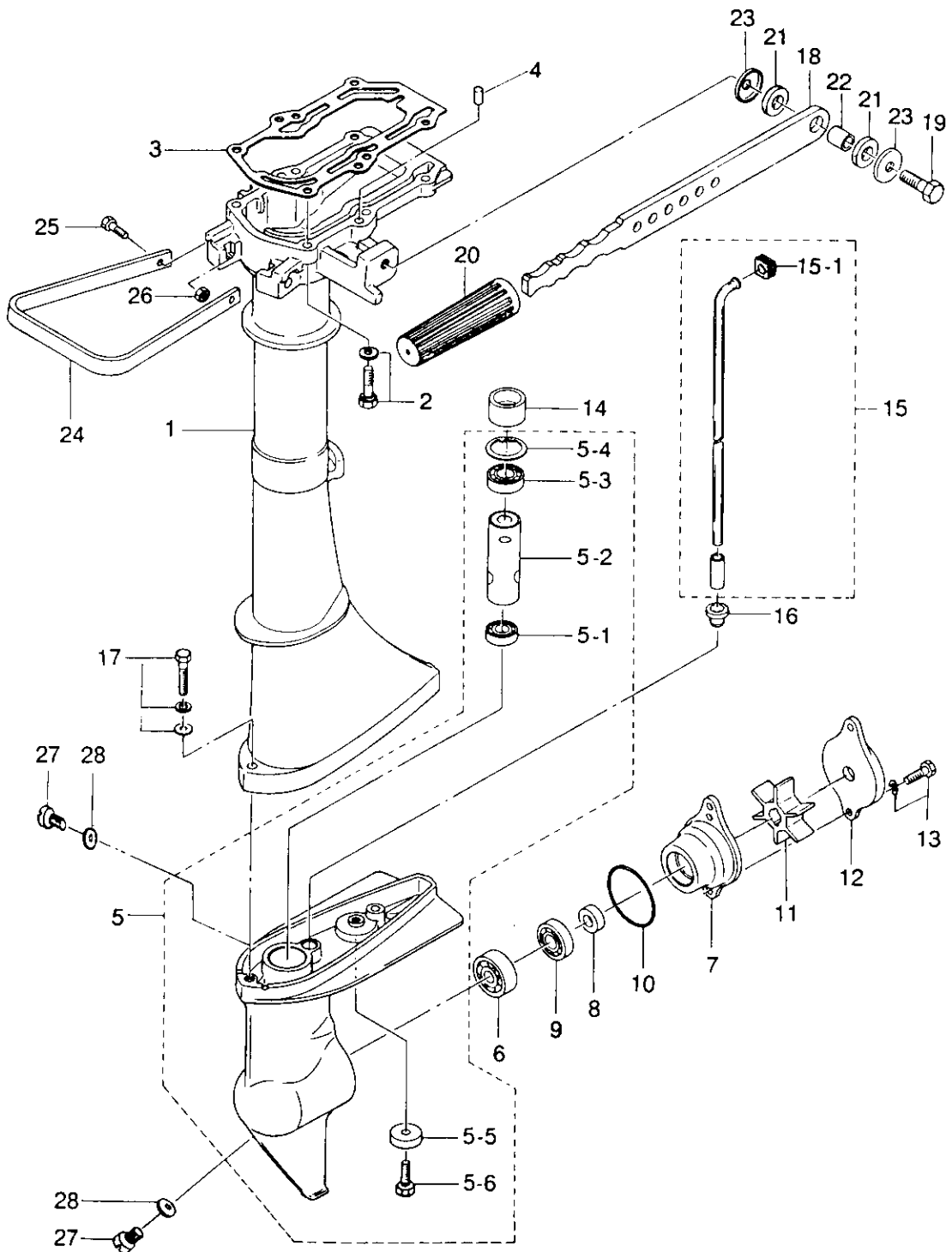


シフト  
SHIFT  
3.5B2



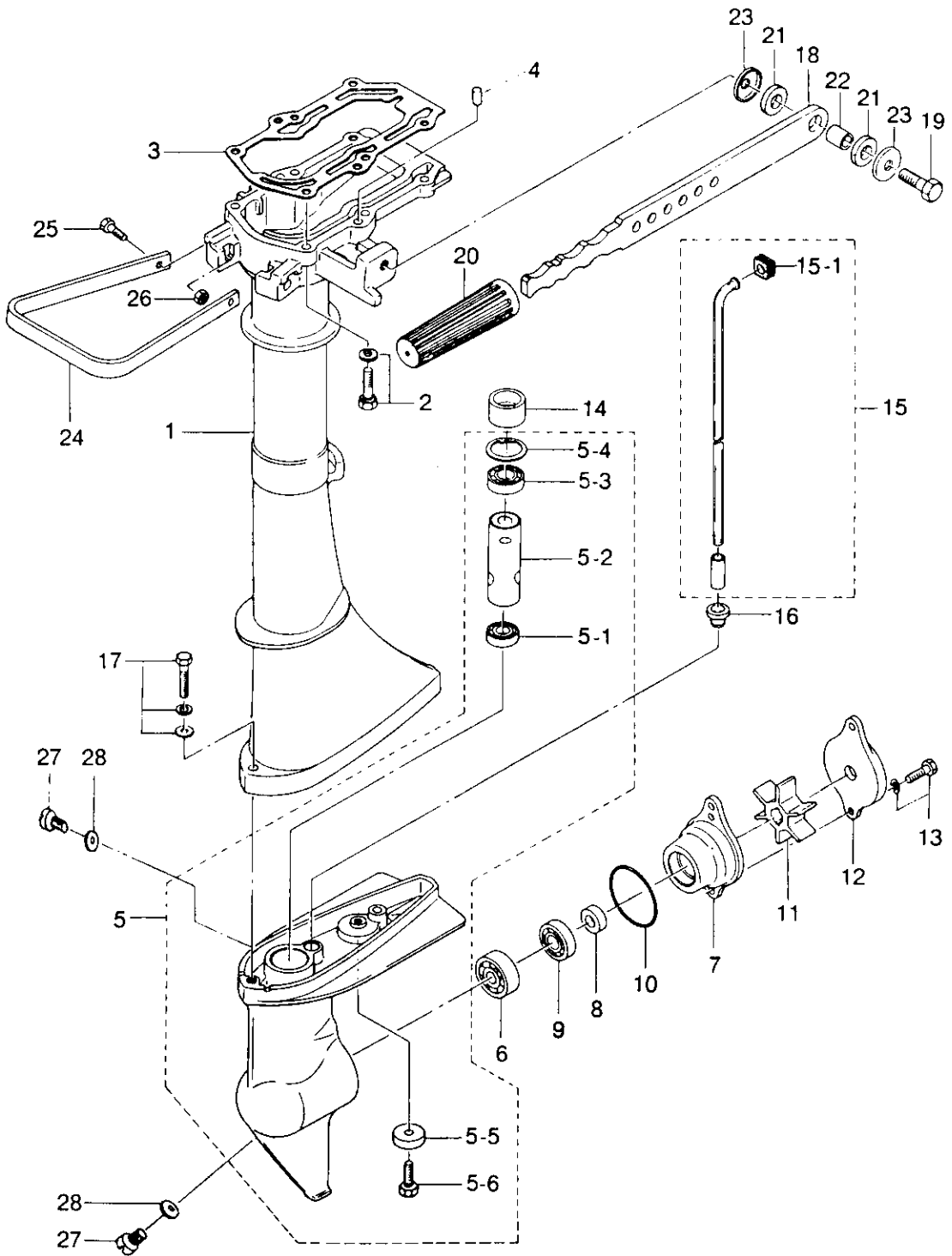


ドライブシャフトハウジング、ギヤケース・ステアリングハンドル  
**Fig. 6 DRIVE SHAFT HOUSING, GEAR CASE & STEERING HANDLE**  
 3.5A2/2.5A2



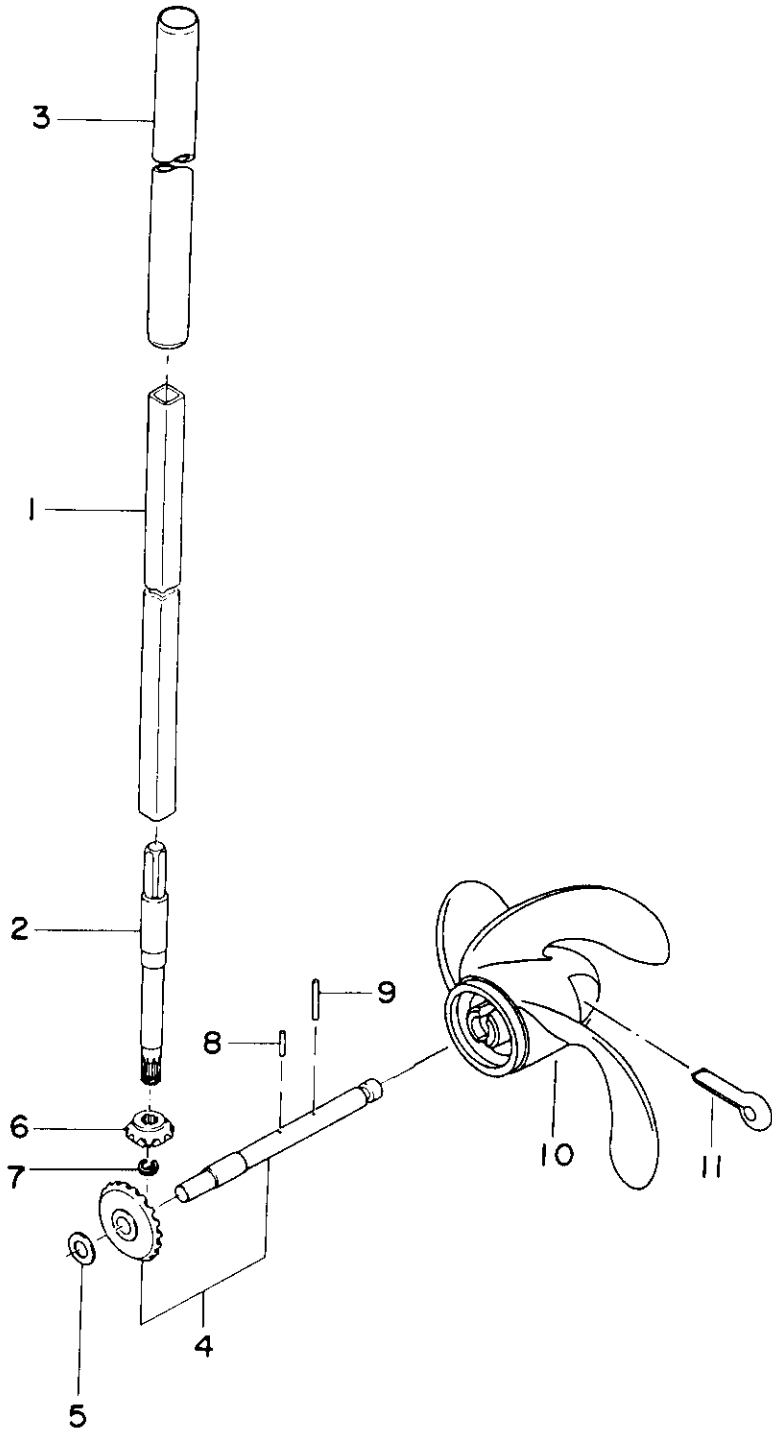
見出番号 Ref. No.	部品番号 Part No.	部 品 名 Part Name	個数 Q'ty			備 考 Remarks
			3.5 A2	2.5 A2		
6-1	309S61020-2	ドライブシャフトハウジングS Drive Shaft Housing S	1	1		
	309S61030-2	ドライブシャフトハウジングL Drive Shaft Housing L	1	1		
6-2	910103-5625	ボルト Bolt	6	6		
6-3	309-61012-1	ガスケット、ドライブシャフトハウジング Gasket, Drive Shaft Housing	1	1		
6-4	345-01111-0	ダウェルピン、6 - 12 Dowel Pin, 6 - 12	2	2		
6-5	309S60000-2	ギヤケースアッシ Gear Case Ass'y	1	1		
6-5-1	9601-0-6000	* ベアリング、6000 * Bearing, 6000	1	1		
6-5-2	309-64321-0	* スペーサ、ドライブシャフトベアリング * Spacer, Drive Shaft Bearing	1	1		
6-5-3	9601-0-6001	* ベアリング、6001 * Bearing, 6001	1	1		
6-5-4	945002-2800	* Cリング、D=28 * C-Ring, D=28	1	1		
6-5-5	338-60218-2	* アノード * Anode	1	1		
6-5-6	910103-0616	* ボルト * Bolt	1	1		
6-6	9601-0-6300	ベアリング、6300 Bearing, 6300	1	1		
6-7	309S65010-1	ウォータポンプケース Water Pump Case	1	1		
6-8	309-60111-0	オイルシール、12 - 24 - 8 Oil Seal, 12 - 24 - 8	1	1		
6-9	9601-0-6001	ベアリング、6001 Bearing, 6001	1	1		
6-10	309-65015-0	Oリング、1.5 - 47.75 O-Ring, 1.5 - 47.75	1	1		
6-11	309-65021-1	インペラ、ウォータポンプ Impeller, Water Pump	1	1		
6-12	309S60101-1	ギヤケースヘッド Gear Case Head	1	1		
6-13	910103-5620	ボルト Bolt	2	2		
6-14	309-60223-0	オイルシール、13 - 28.1 - 18 Oil Seal, 13 - 28.1 - 18	1	1		
6-15	309-65100-0	ウォータチューブアッシS Water Tube Ass'y S	1	1		
	309-65110-0	ウォータチューブアッシL Water Tube Ass'y L	1	1		
6-15-1	309-65031-1	* グロメットアッパ、ウォータチューブ * Grommet Upper, Water Tube	1	1		
6-16	309-65032-0	グロメットロワ、ウォータチューブ Grommet Lower, Water Tube	1	1		
6-17	910103-7630	ボルト Bolt	2	2		
6-18	309S63011-0	ステアリングハンドル Steering Handle	1	1		
6-19	910103-0830	ボルト Bolt	1	1		
6-20	309-63012-0	グリップ、ステアリングハンドル Grip, Steering Handle	1	1		
6-21	309-63024-0	ダンパラバ、ステアリングハンドル Damper Rubber, Steering Handle	2	2		

ドライブシャフトハウジング、ギヤケース・ステアリングハンドル  
**DRIVE SHAFT HOUSING, GEAR CASE & STEERING HANDLE**  
 3.5A2/2.5A2





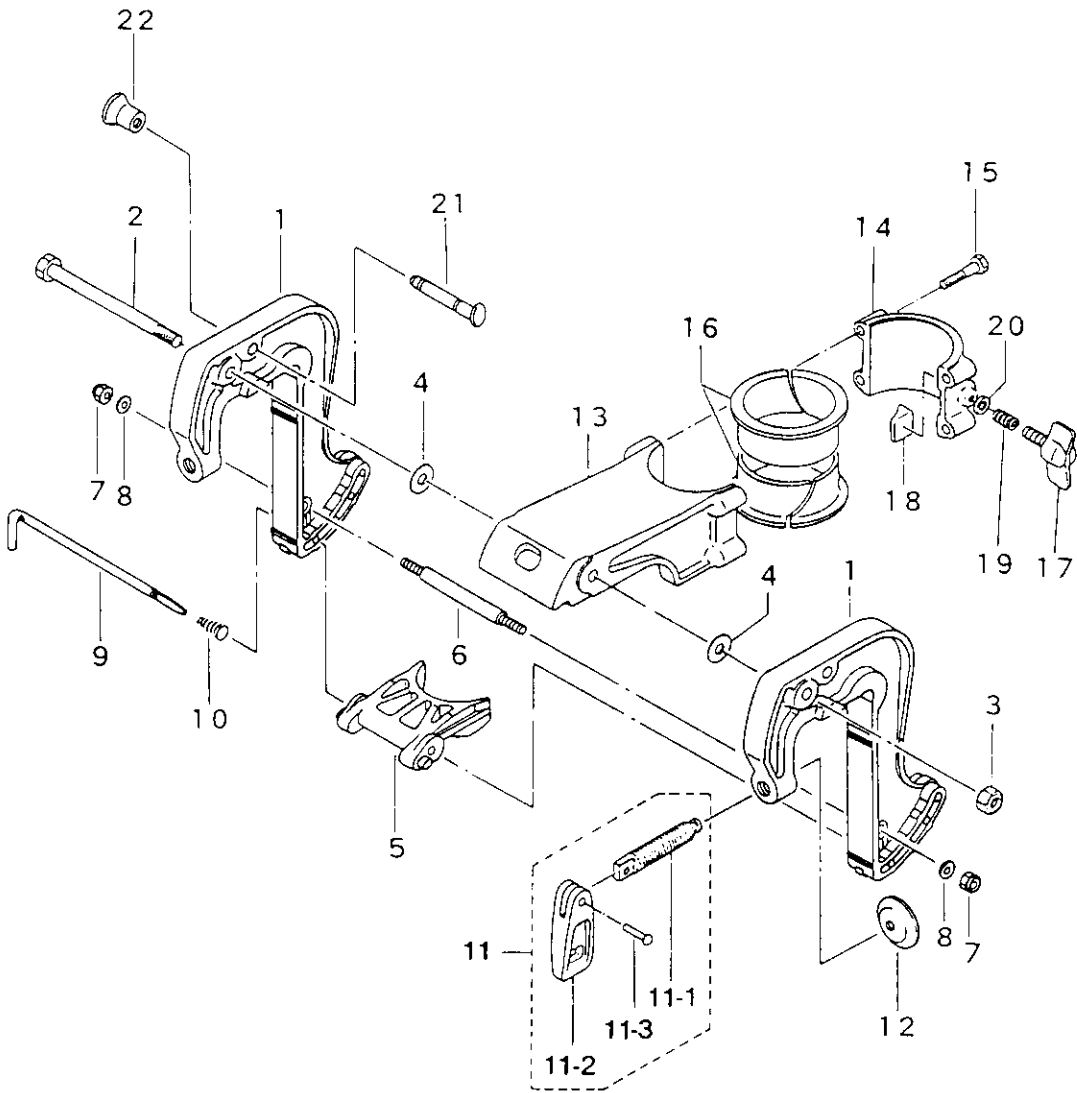
ドライブシャフト、プロペラ  
DRIVE SHAFT, PROPELLER  
3.5A2/2.5A2





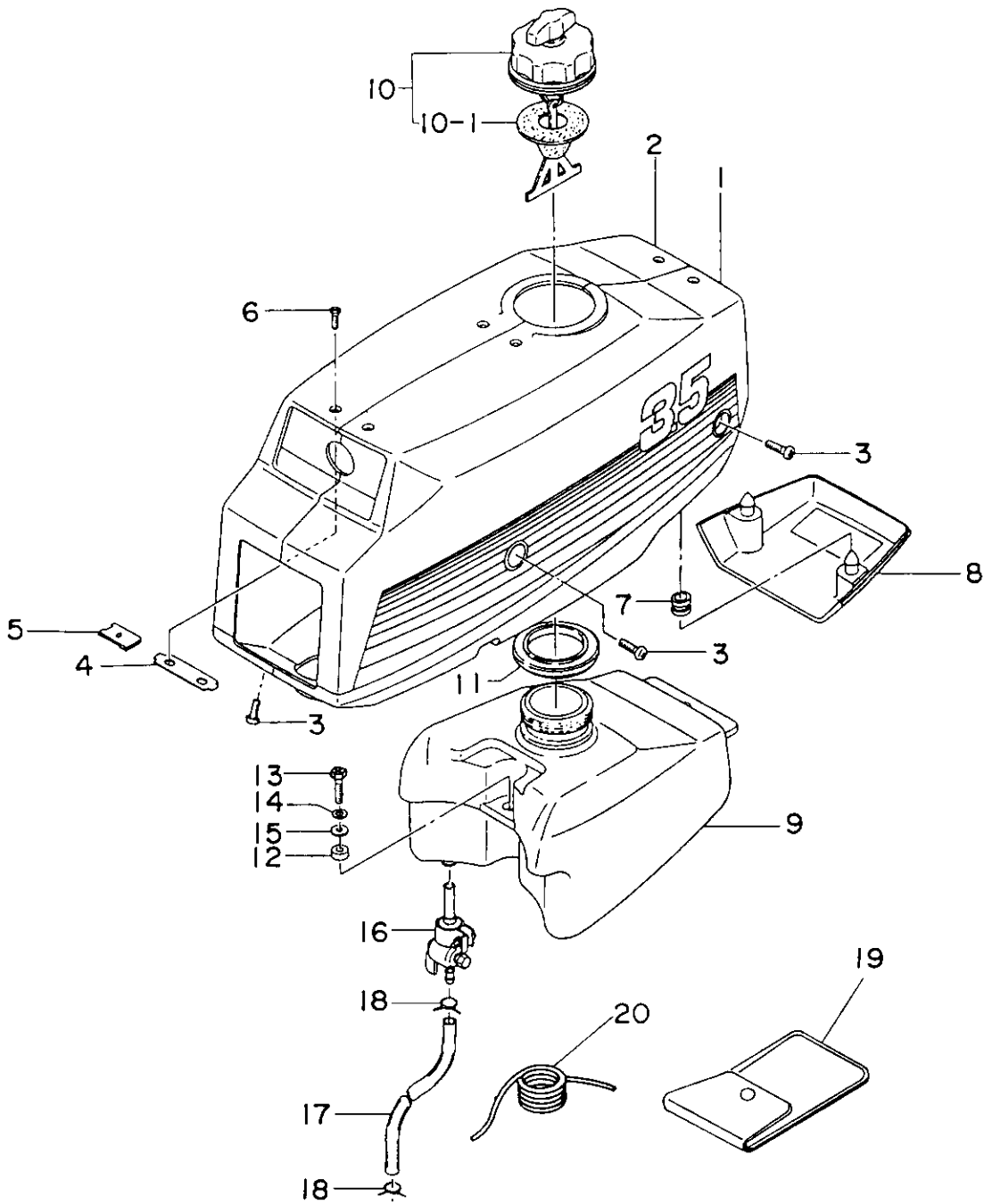


スターンブラケット、スイベルブラケット  
 Fig. 10 STERN BRACKET, SWIVEL BRACKET



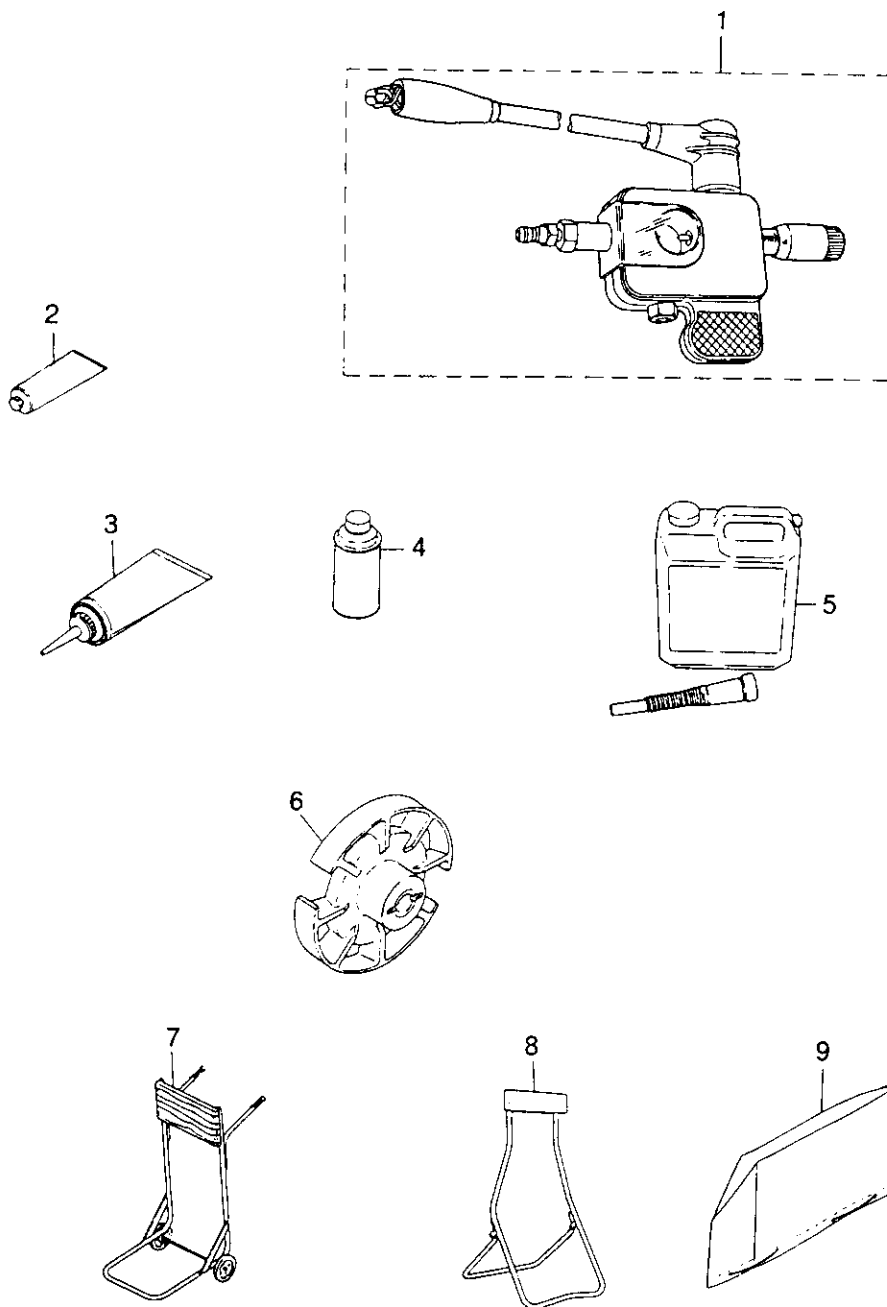


モータカバー・インテグラルフュエルタンク  
Fig. 11 MOTOR COVER & INTEGRAL FUEL TANK



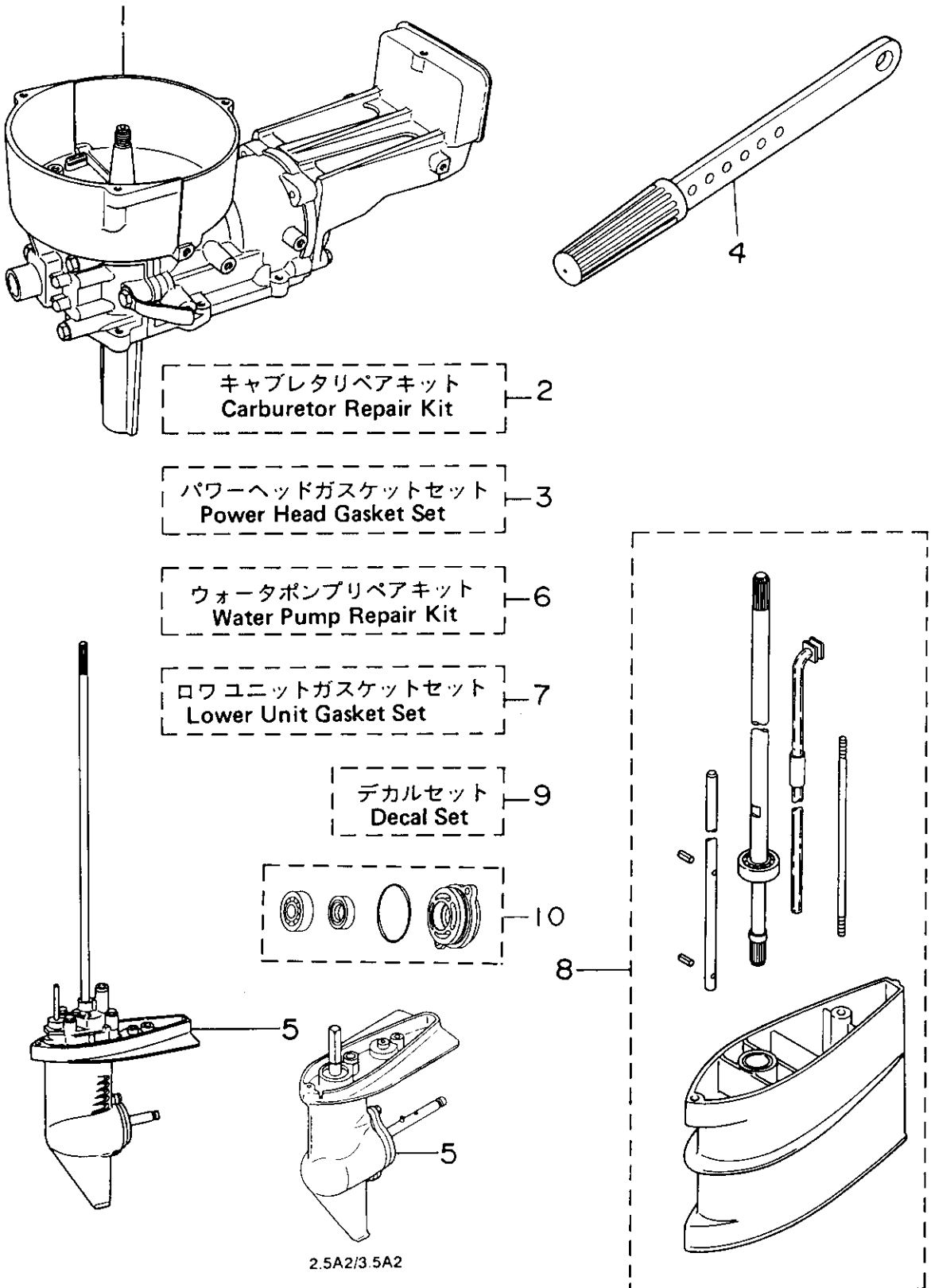


オプションパーツ & アクセサリー  
Fig. 12 OPTIONAL PARTS & ACCESSORIES





アッセンブリ、キット  
**Fig. 13 ASSEMBLY, KIT**



見出番号 Ref. No.	部品番号 Part No.	部 品 名 Part Name	個数 Q'ty			備 考 Remarks	
			3.5 B2	3.5 A2	2.5 A2		
13-1	3FOB87100-0	* エンジンショートブロック Engine Short Block	1	-	-	Incl. D-S-Housing Gasket & Spark plug	
	309B87100-2	エンジンショートブロック Engine Short Block	-	1	1	Incl. D-S-Housing Gasket & Spark plug	
13-2	3F0-87122-2	キャブレタリペアキット Cabrator Repair Kit	1 set	1 set	1 set		
	309-03154-0	* クリップ、ジェットニードル Clip, Jet Needle	1	1	1		
	3F0-03153-3	* ジェットニードル Jet Needle	1	1	1		
	309-03121-0	* ガasket、フロートチャンバー Gasket, Float Chamber	1	1	1		
	309-03125-0	* フロート Float	1	1	1		
	309-03193-0	* ガasket、ドレンスクリュ Gasket, Drain Screw	1	1	1		
	309-03126-0	* ピン、フロートヒンジ Pin, Float Hinge	1	1	1		
	309-03127-1	* フロートヒンジ Float Hinge	1	1	1		
	309-03147-1	* ニードルバルブ Needle Valve	1	1	1		
	309-03148-1	* シート、ニードルバルブ Seat, Needle Valve	1	1	1		
	309-03156-0	* スローストップスクリュ Slow Stop Screw	1	1	1		
	921532-6410	* スクリュ Screw	2	2	2		
	309-03116-2	* Oリング、2.4 - 15.7 O-Ring, 2.4 - 15.7	1	1	1		
	13-3	3F0-87121-0	パワーヘッドガasketセット Power Head Gasket Set	1 set	-	-	
		309-87121-1	パワーヘッドガasketセット Power Head Gasket Set	-	1 set	1 set	
		309-01005-1	* ガasket、シリンダヘッド Gasket, Cylinder Head	1	1	1	
3F0-01214-0		* ガasket、クランクケースヘッド Gasket, Crank Case Head	1	-	-		
3F0-01215-0		* オイルシール、10.1 - 20 - 7 Oil Seal, 10.1 - 20 - 7	2	-	-		
309-00121-0		* オイルシール、20 - 42 - 8 Oil Seal, 20 - 42 - 8	1	1	1		
3F0-00122-0		* オイルシール、17 - 40 - 8 Oil Seal, 17 - 40 - 8	1	-	-		
309-00122-0		* オイルシール、15 - 35 - 15 Oil Seal, 15 - 35 - 15	-	1	1		
309-61012-1	* ガasket、ドライブシャフトハウジング Gasket, Drive Shaft Housing	1	1	1			
13-4	309S63010-0	ハンドルアッシ Handle Ass'y	1	1	1		
13-5	3F0S87301-1	ロウユニットアッシS Lower Unit Ass'y S	1	-	-	トランサムS用 For transom S	



見出番号 Ref. No.	部品番号 Part No.	部 品 名 Part Name	個数 Q'ty			備 考 Remarks
			3.5 B2	3.5 A2	2.5 A2	
13-5	3F0S87302-1	ロウユニットアッシL Lower Unit Ass'y L	1	-	-	トランサムL用 For transom L
13-5	309S87301-1	ロウユニットアッシ Lower Unit Ass'y	-	1	1	
13-6	3F0-87322-0	ウォータポンプリペアキット Water Pump Repair Kit	1 set	-	-	
	369-65021-1	* インペラ、ウォータポンプ * Impeller, Water Pump	1	-	-	
	369-65022-0	* キー、ウォータポンプインペラ * Key, Water Pump Impeller	1	-	-	
	3F0-65011-0	* ライナ、ポンプケース * Liner, Pump Case	1	-	-	
	3F0-65018-0	* ガasket、ポンプケース * Gasket, Pump Case	1	-	-	
	3F0-65025-0	* ガイドプレート、ウォータポンプ * Guide Plate, Water Pump	1	-	-	
	3F0-65029-0	* ガasket、ガイドプレート * Gasket, Guide Plate	1	-	-	
	916103-0645	* ボルト * Bolt	4	-	-	
	940103-0600	* ワッシャ * Washer	4	-	-	
13-7	3F0-87321-0	ロウユニットガasketセット Lower Unit Gasket Set	1 set	-	-	
	309-87321-0	ロウユニットガasketセット Lower Unit Gasket Set	-	1 set	1 set	
13-8	3F0S87312-1	エクステンションハウジングキットL Extension Housing Kit L	1 set	-	-	トランサムL用 For transom L
13-9	3F0S87801-5	デカルセット Decal Set	1	-	-	UNIQUE
	309S87801-5	デカルセット Decal Set	-	1	-	UNIQUE
	314S87801-5	デカルセット Decal Set	-	-	1	UNIQUE
13-10	3F0S87323-1	プロペラシャフトハウジングアッシ Propeller Shaft Housing Ass'y	1	-	-	



**NISSAN MOTOR CO., LTD.**

**Tokyo, Japan**